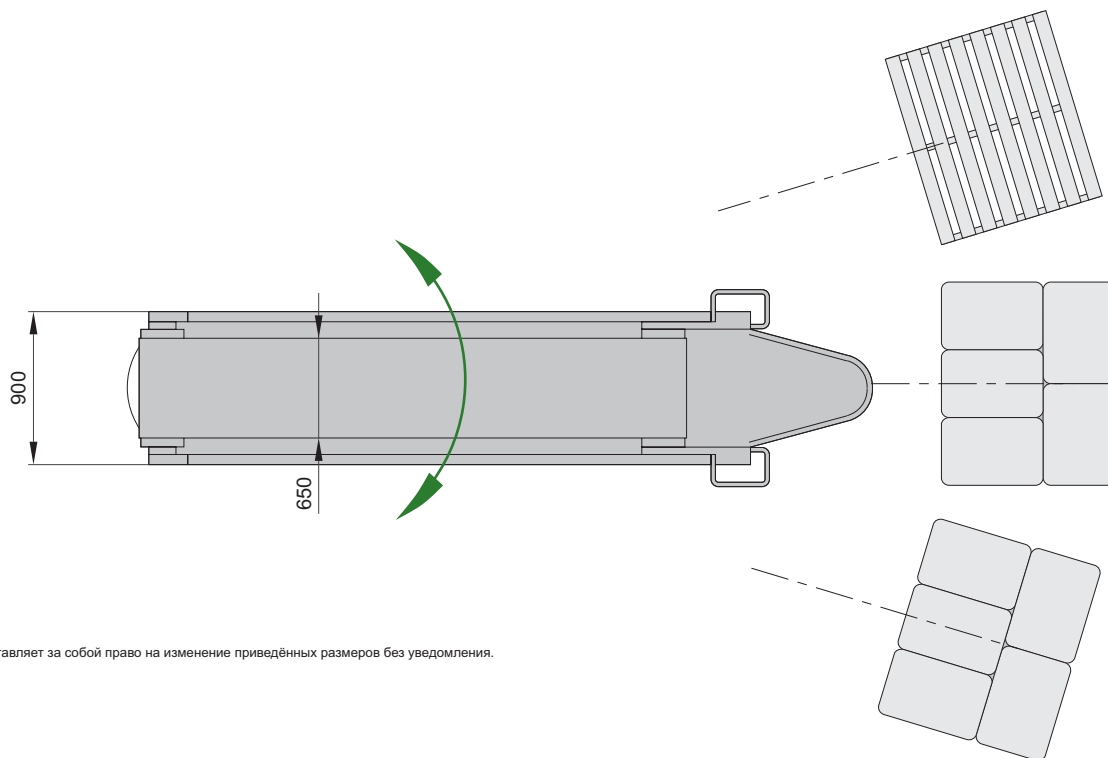
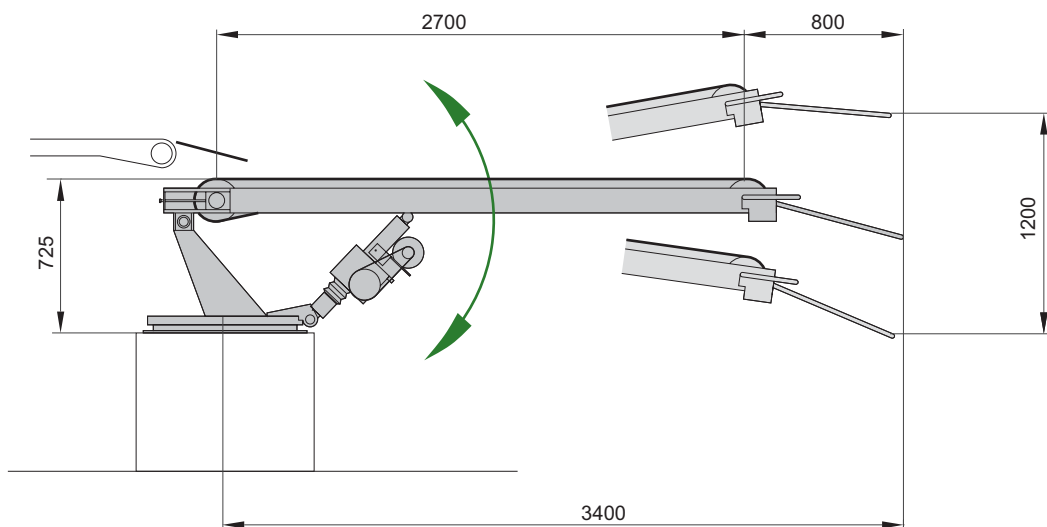


ВСЕЛУГ КОНСОЛЬ™ П1

МЕШКОПОГРУЗЧИК ДЛЯ УКЛАДКИ НА ПОДДОНЫ





Изготовитель оставляет за собой право на изменение приведённых размеров без уведомления.

■ ТЕХНИЧЕСКИЕ ХАРАКТЕРИСТИКИ

МОДЕЛЬ	ВСЕЛУГ КОНСОЛЬ™ П 1
Вес загружаемых мешков	до 50 кг
Производительность	до 3000 мешков/час
Скорость транспортирования	1,0 м/с
Скорость подъема-опускания	1,0 град/с
Электропитание	3 x 380 В, 50 Гц
Установленная мощность	4,4 кВт
Условия размещения	-30 ... +40°C
Масса	800 кг